

## Kvalitetna in vedno privlačna

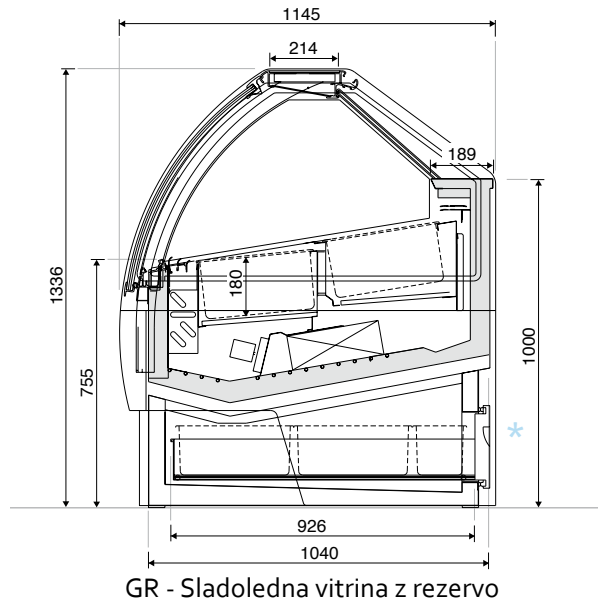
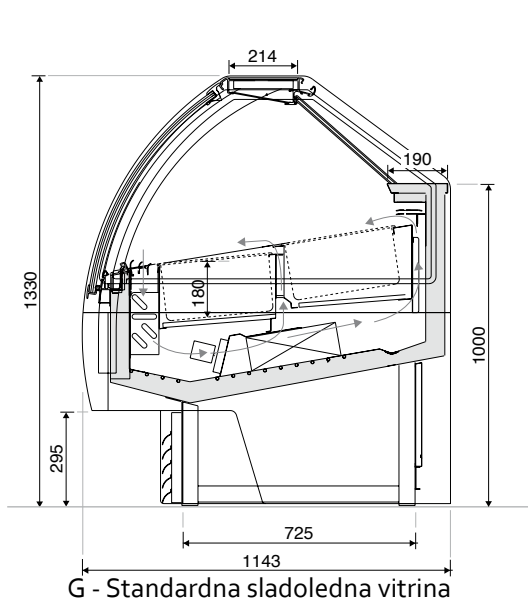


### Značilnosti

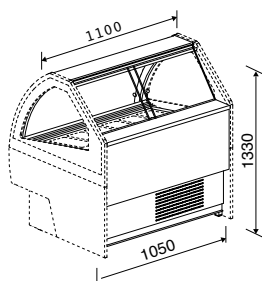
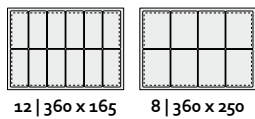
- notranja hladilna enota (opcija zunanja) s pol-hermetičnim kompresorjem
- avtomatsko odtaljevanje z inverzijo cikla (modul A45 notranji hermetični kompresor z odtaljevanjem s toplim gasom)
- avtomatska evaporacija kondenza
- elektronska nadzorna plošča z digitalnim termometrom in termostatom; nastavljivo avtomatsko odtaljevanje
- kaljeno prednje steklo z dvižnim odpiranjem s plinskimi amortizerji
- zapiranje delovne strani z drsnimi pleksiglas vrati
- testna temperatura 30°C / 55% RH (razred 4)
- hladilni plin R404a

## Tehnični podatki

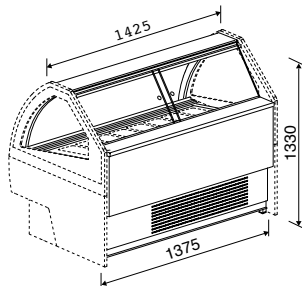
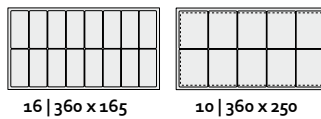
### G/GR Sladoledne vitrine



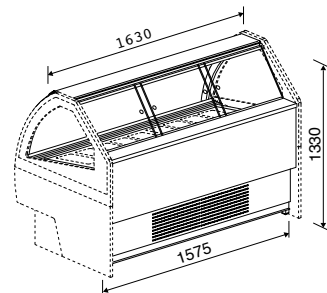
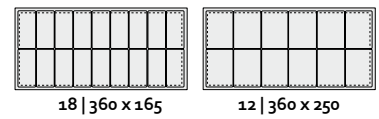
#### G6



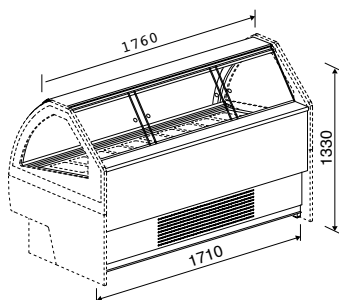
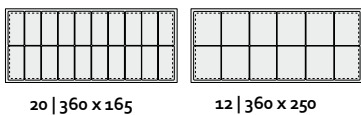
#### G8



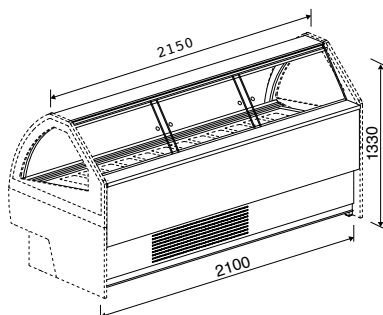
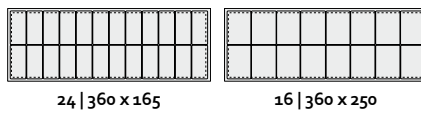
#### G9



#### G10



#### G12

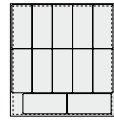


## Tehnični podatki

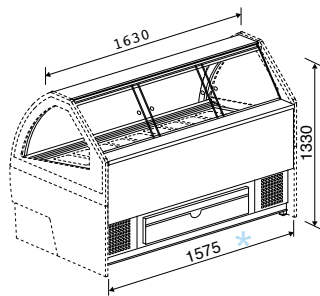
### G/GR Sladoledne vitrine

#### G 9R

= G 9 + 12 rezervnih banjic

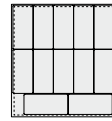


12 | 360 x 165

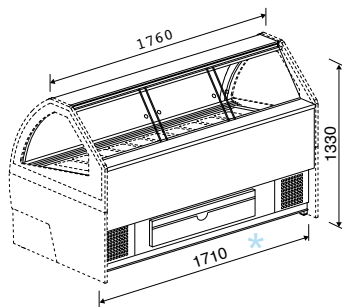


#### G 10R

= G 10 + 12 rezervnih banjic

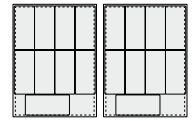


12 | 360 x 165

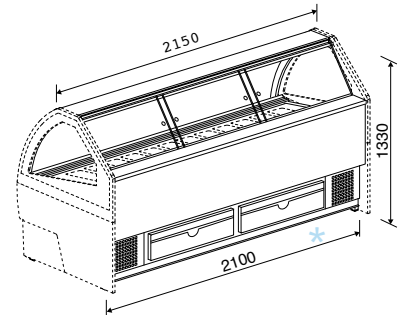


#### G 12R

= G 12 + 18 rezervnih banjic

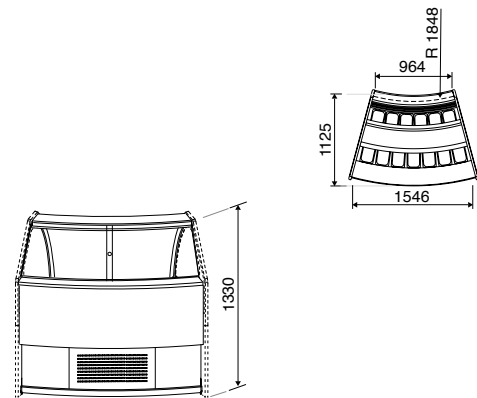
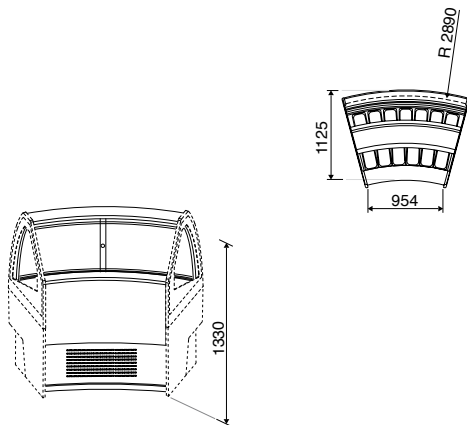


18 | 360 x 165



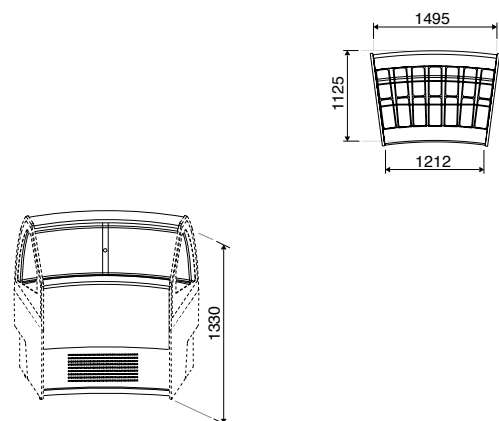
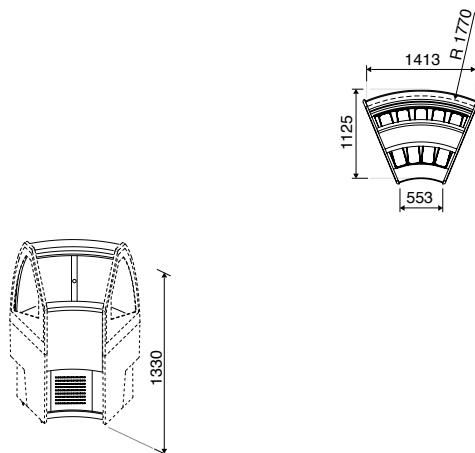
#### G 30A

#### G 30C



#### G 45A

#### G 15A



## Izvedbe



Izvedba **Living**: prednja plošča je lakirana v barvah lestvice RAL brez osvetlitve.

Izvedba **Glamour**: prednja plošča je lakirana v barvah lestvice RAL z osvetlitvijo.

## Tehnični podatki

Modul	Delovna temperatura	Električni priključek	Skupna moč	Moč pri odtaljevanju	Neto teža	Dolžina
	°C	V/Ph/Hz	W	W	kg	mm
G 6	-18/-20	400/3/50 HZ	1550	1720	300	1100
G 8	-18/-20	400/3/50 HZ	1950	2180	360	1426
G 9	-18/-20	400/3/50 HZ	2300	2250	390	1630
G 10	-18/-20	400/3/50 HZ	2300	2630	420	1760
G 12	-18/-20	400/3/50 HZ	2900	3290	450	2150
G A30	-18/-20	400/3/50 HZ	1550	1950	350	1546
G C30	-18/-20	400/3/50 HZ	1550	1740	350	1546
G A45	-18/-20	400/3/50 HZ	1200	1880	300	1413
G A15	-18/-20	400/3/50 HZ	2300	2500	390	1495
G 9R	-18/-20	400/3/50 HZ	2920	3170	440	1630
G 10R	-18/-20	400/3/50 HZ	2920	3280	470	1760
G 12R	-18/-20	400/3/50 HZ	3250	3970	600	2150

Distributer :



Valmar d.o.o.  
 Vinka Vodopivca 14, 5000 Nova Gorica, Slovenija  
 T+386 5 335 24 00 | F+386 5 335 24 20  
 info@valmar.si | www.valmar.si