

Diskretna očarljivost in prefinjen stil



Značilnosti

- notranja hladilna enota (opcija zunanja) s pol-hermetičnim kompresorjem in zračnim kondenzatorjem (opcija vodni)
- sladoledne vitrine: avtomatsko odtaljevanje z inverzijo cikla (modul A45 notranji hermetični kompresor z odtaljevanjem s toplim gasom), avtomatska evaporacija kondenza; vitrine za sladice: avtomatsko odtaljevanje s prekinitvijo delovanja kompresorja
- dvojni ventilacijski evaporator za sladoledne vitrine, ventilacijski evaporator za vitrine za sladice
- elektronska nadzorna plošča z digitalnim termometrom in termostatom; nastavljivo avtomatsko odtaljevanje
- kaljeno prednje steklo z dvižnim odpiranjem s plinskimi amortizerji (električni sistem)
- zapiranje delovne strani z drsnimi pleksiglas vrati

Izvedbe



Vrhnja polica, okvirji steklenih površin



RAL 1035

Prednja plošča, barve



Stranica



RAL 9003

Prednja plošča



RAL 9003

Osvetljen del



Belo steklo



Stranica



RAL 2013

Prednja plošča



RAL 8029

Osvetljen del



Belo steklo

Sprednji panel, dekoracija



Stranica



RAL 9003

Prednja plošča



Vzorec A

Lesen del



Mahagoni



Stranica



RAL 9003

Prednja plošča



Oreh

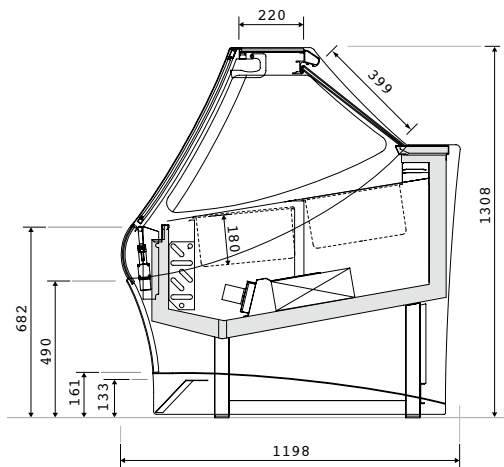
Usnjen del



Črno usnje

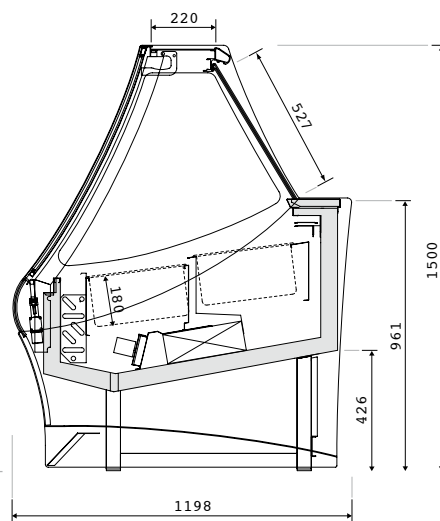
Tehnični podatki

G - Sladoledne vitrine



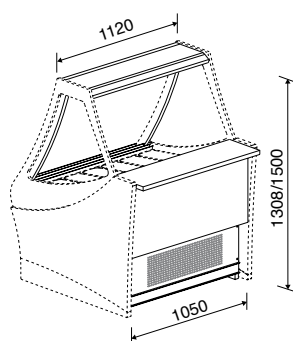
Nizka sladoledna vitrina

G 6

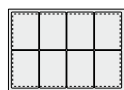


Visoka sladoledna vitrina

G 8

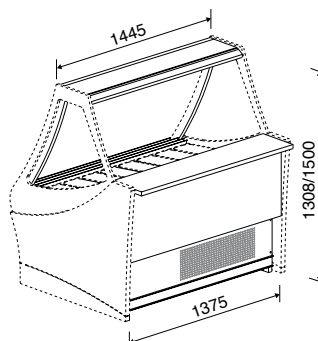


12 | 360 x 165

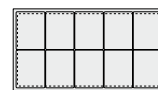


8 | 360 x 250

G 9*

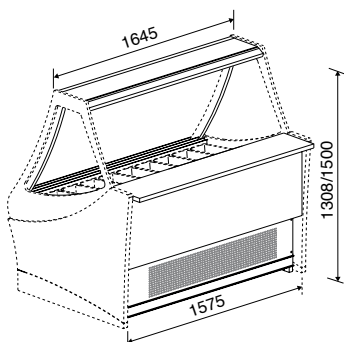


16 | 360 x 165



10 | 360 x 250

G 10*

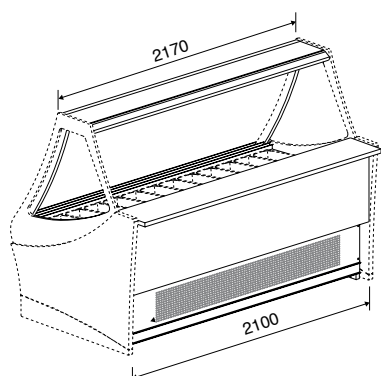


18 | 360 x 165



12 | 360 x 250

G 12*



24 | 360 x 165



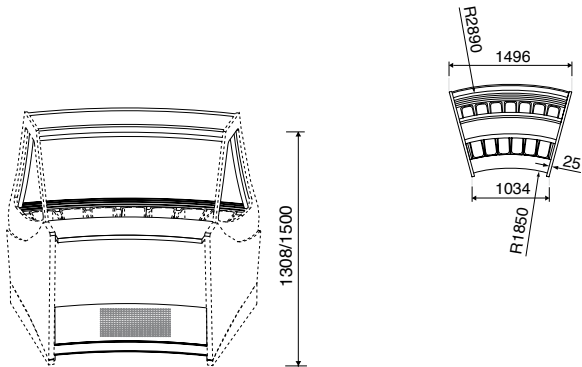
16 | 360 x 250

*Na razpolago so tudi sorodni modeli GR z rezervnim predalom.

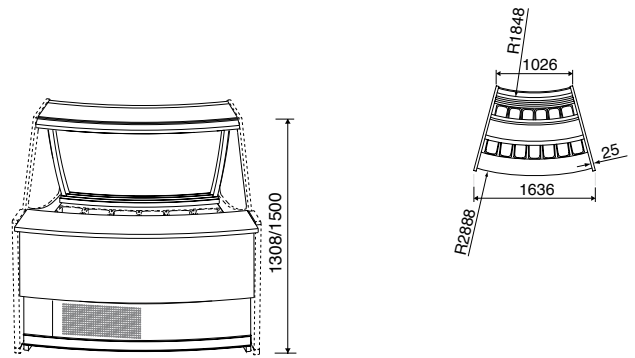
Tehnični podatki

G - Sladoledne vitrine

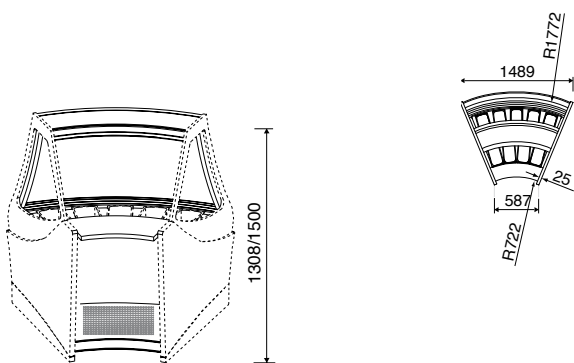
G 30A



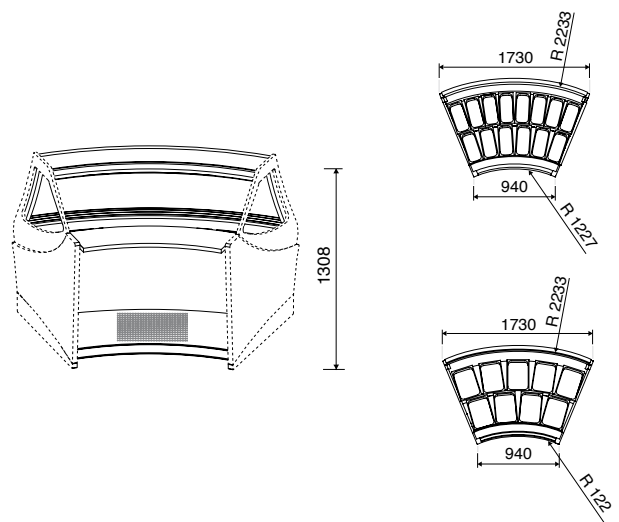
G 30C



G 45A

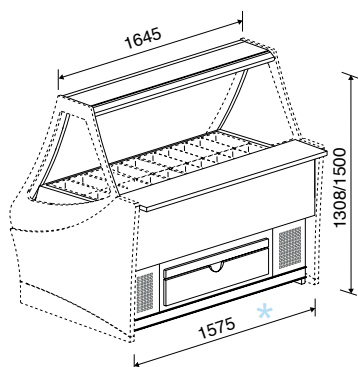
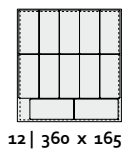


G 45A - XL



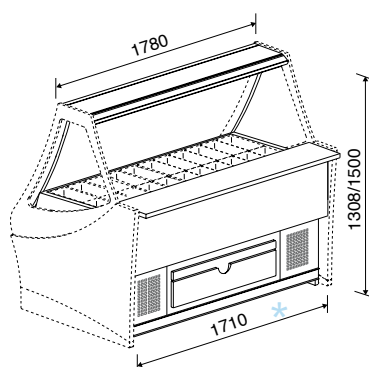
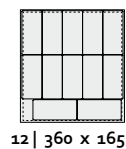
GR 9

= G10 + 12 rezervnih banjic



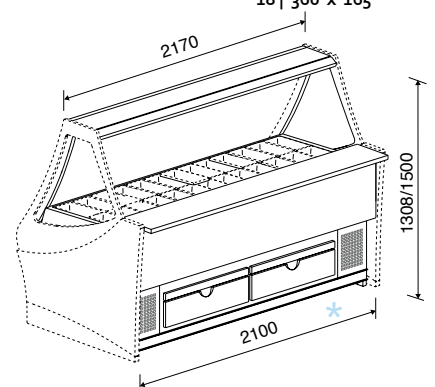
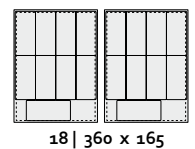
GR 10

= G10 + 12 rezervnih banjic



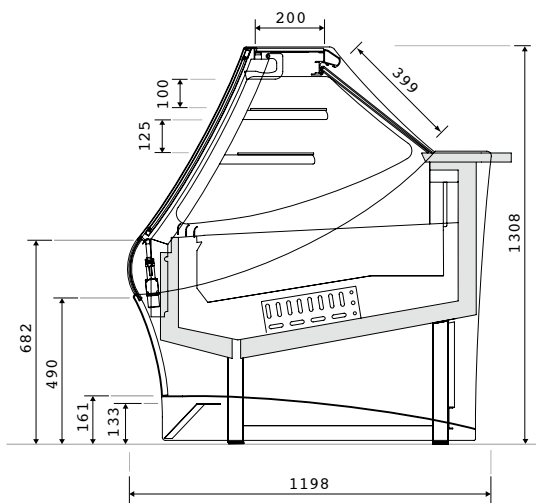
GR 12

= G10 + 18 rezervnih banjic

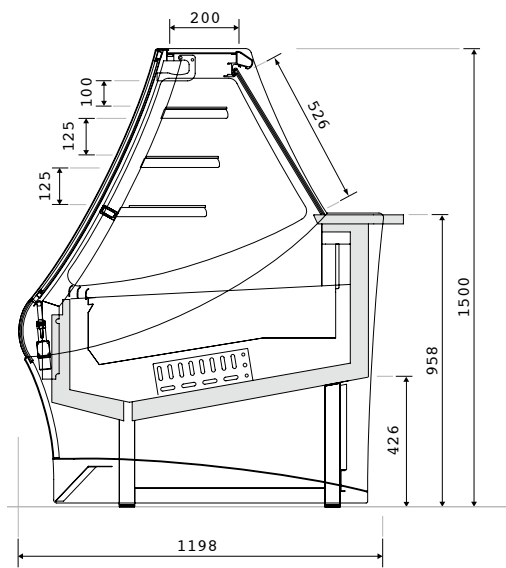


Tehnični podatki

RVS - Vitrine za sladice ventilacijsko hlajene



Nizka vitrina za sladice

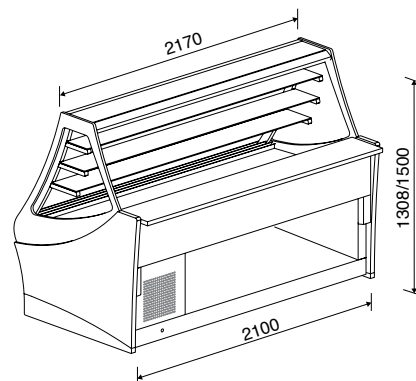
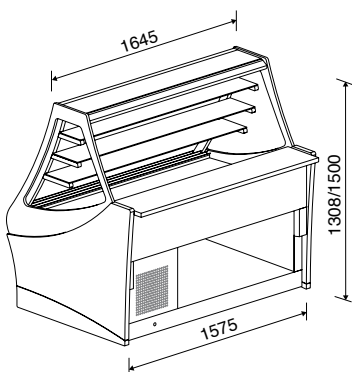
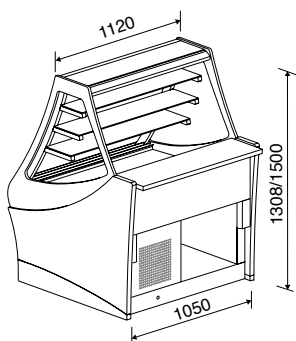


Visoka vitrina za sladice

RVS 1.1*

RVS 1.6*

RVS 2.1*

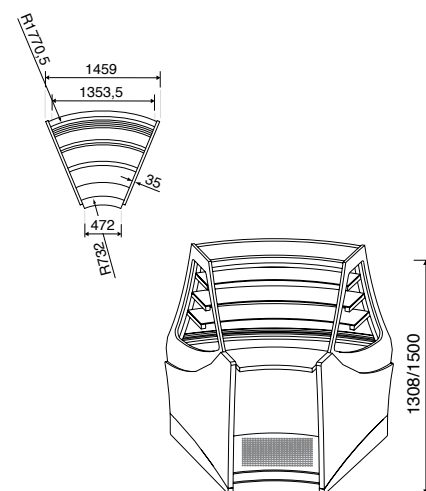
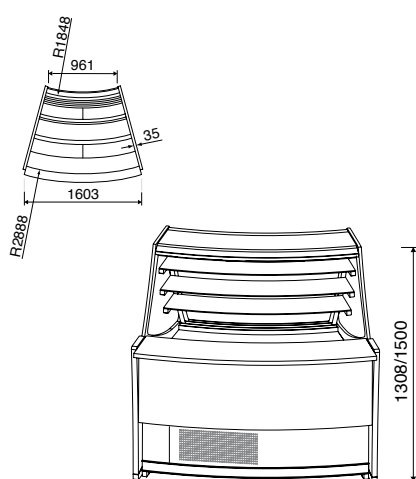
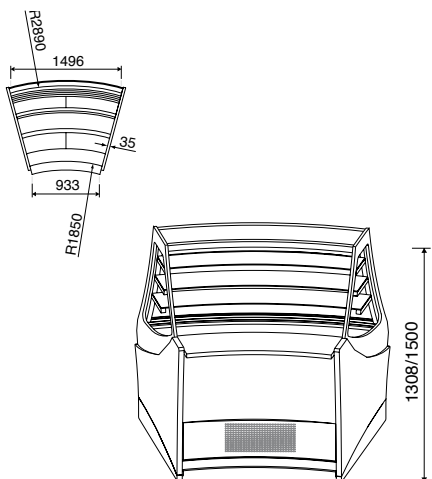


*Na razpolago so tudi sorodni modeli s predali RVC 1.1, RVC 1.6 in RVC 2.1

RVS 30A

RVS 30C

RVS 45A



Tehnični podatki

Modul	Delovna temperatura	Električni priključek	Skupna moč	Moč pri oddaljevanju		Neto teža		Dolžina
				h. 1500	h. 1308	h. 1500	h. 1308	
	°C	V/Ph/Hz	W	W		kg		mm

Sladoled

G6	-18/-20	380/3/50	1550	1730	1730	320	300	1120
G 8	-18/-20	380/3/50	1950	2190	2190	380	360	1445
G 9	-18/-20	380/3/50	2300	2530	2530	420	390	1645
G 10	-18/-20	380/3/50	2300	2630	2630	450	420	1780
G 12	-18/-20	380/3/50	2900	3290	3290	490	450	2170
A 30	-18/-20	380/3/50	1550	1960	1960	370	350	1496
C 30	-18/-20	380/3/50	1550	1760	1760	370	350	1636
A 45	-18/-20	380/3/50	1200	1900	---	300	---	1489
A 45 XL	-18/-20	380/3/50	1950	---	2300	---	400	1730
GR 9	-18/-20	380/3/50	2915	3180	3180	470	440	1645
GR 10	-18/-20	380/3/50	2915	3280	3280	500	470	1780
GR 12	-18/-20	380/3/50	3515	3940	3940	540	500	2170

Sladice

RVS 1.1	+4/+6	220/1/50	1021	790	770	210	180	1120
RVS 1.6	+4/+6	220/1/50	1200	1070	1040	280	240	1645
RVS 2.1	+4/+6	220/1/50	1420	1250	1210	350	300	2170
RVS A45	+4/+6	220/1/50	1021	790	770	200	170	1459
RVS A30	+4/+6	220/1/50	1021	790	770	260	230	1496
RVS C30	+4/+6	220/1/50	1021	840	820	260	230	1603
RVC 1.1	+4/+6	220/1/50	1021	790	770	210	180	1120
RVC 1.6	+4/+6	220/1/50	1200	1070	1040	280	240	1645
RVC 2.1	+4/+6	220/1/50	1420	1250	1210	350	300	2170

Testna temperatura 30°C / 55% RH (razred 4), hladilni plin R404a

Distributer :



Valmar d.o.o.
 Vinka Vodopivca 14, 5000 Nova Gorica, Slovenija
 T+386 5 335 24 00 | F +386 5 335 24 20
 info@valmar.si | www.valmar.si