

## *Preplet lepote, skladnosti in funkcionalnosti*

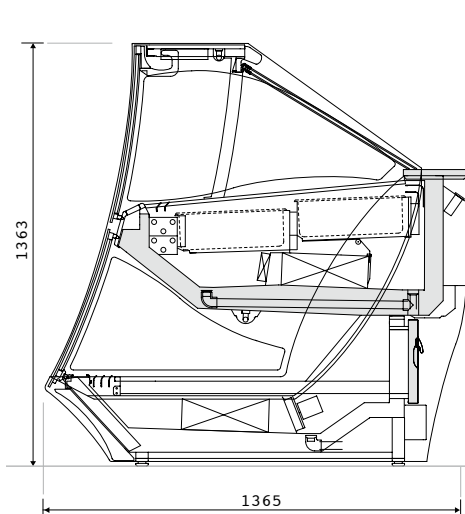


### Značilnosti

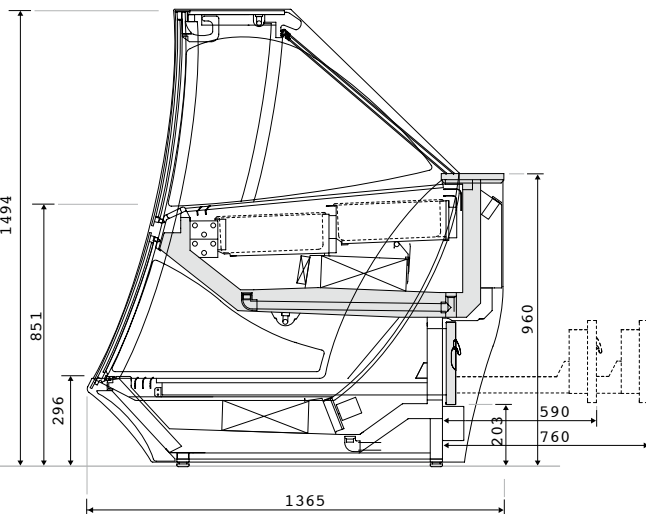
- zunanja hladilna enota z zračnim kondenzatorjem (opcija vodno hlajenje ali mešano hlajenje voda/zrak)
- hermetičen kompresor za pozitivno temperaturo TN, pol-hermetičen kompresor za negativno temperaturo BT
- avtomatsko odtaljevanje z inverzijo cikla, za sladice avtomatsko odtaljevanje s prekinitvijo delovanja kompresorja
- ventilacijski evaporator
- elektronska nadzorna plošča z digitalnim termometrom in termostatom. možnost nastavitve temperature in odtaljevanja.
- ogrevano kaljeno steklo
- okvirji stekel iz aluminija in nerjavečega jekla
- zapiranje delovne strani z drsnimi pleksiglas vrati

## Tehnični podatki

### G - Sladoledne vitrine

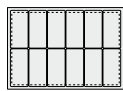
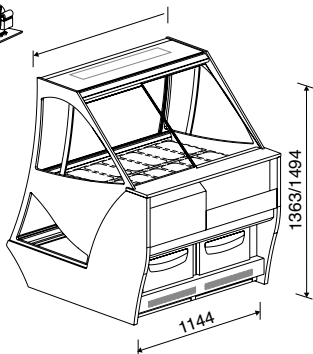


Nizka sladoledna vitrina

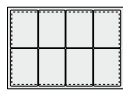


Visoka sladoledna vitrina

#### G 6 EU

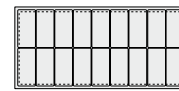
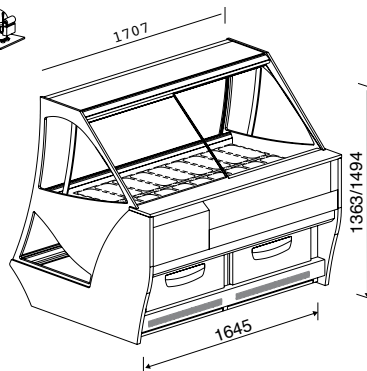


12 | 360 x 165

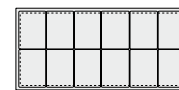


8 | 360 x 250

#### G 9 EU

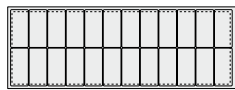
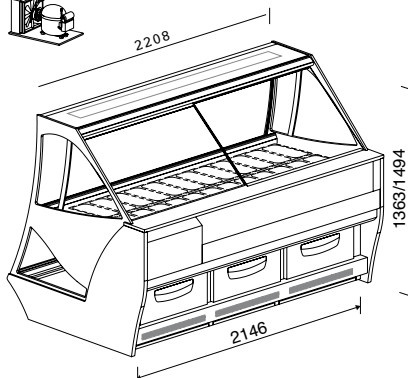


18 | 360 x 165

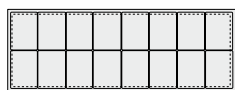


12 | 360 x 250

#### G 12 EU

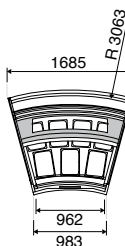
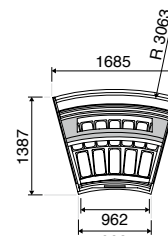
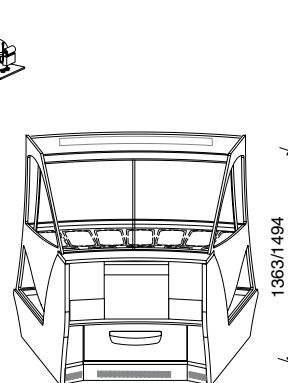


24 | 360 x 165



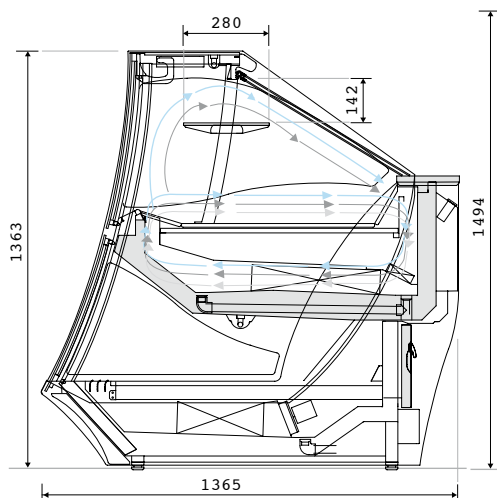
16 | 360 x 250

#### G 30A EU

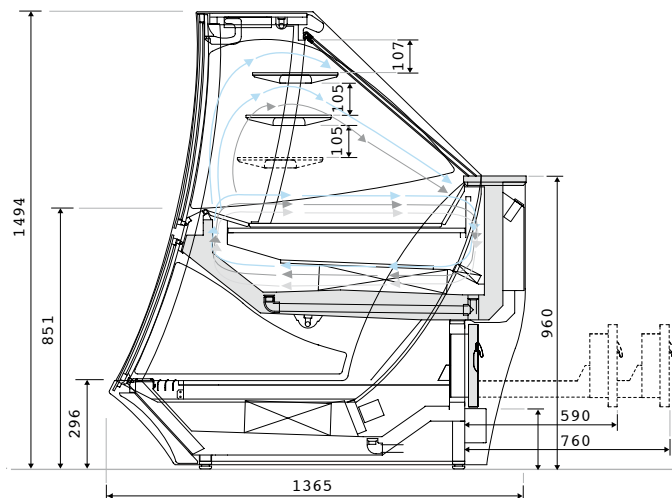


## Tehnični podatki

### RVS - Vitrine za sladice ventilacijsko hlajene

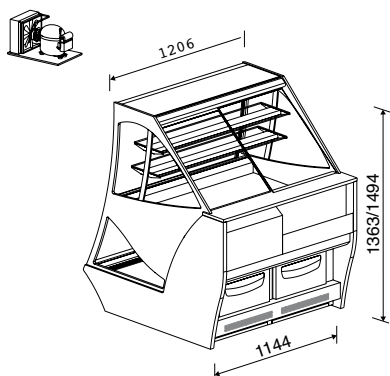


Nizka vitrina za sladice

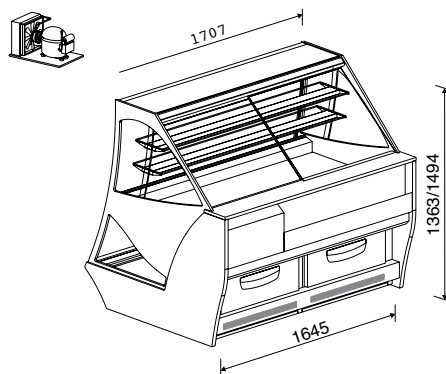


Visoka vitrina za sladice

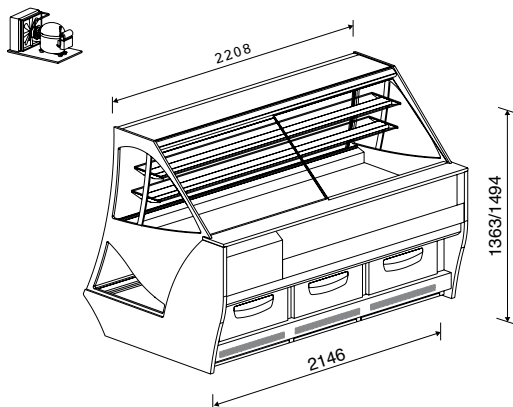
#### RVS 1.1 EU



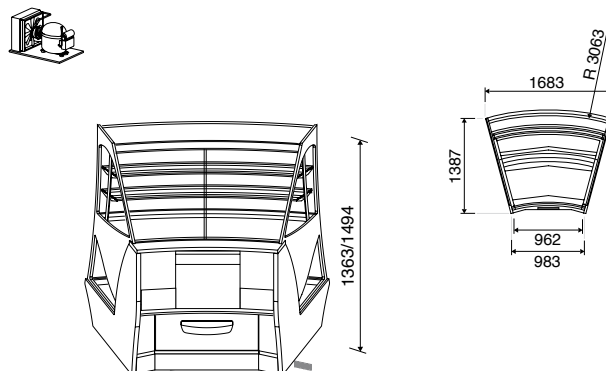
#### RVS 1.6 EU



#### RVS 2.1 EU



#### RVS 30A EU



## Tehnični podatki

| Modul | Delovna temperatura | Električni priključek | Skupna moč | Moč pri odtaljevanju | Neto teža | Dolžina |
|-------|---------------------|-----------------------|------------|----------------------|-----------|---------|
|       | °C                  | V/Ph/Hz               | W          | W                    | kg        | mm      |

### Sladoled

|          |                     |               |      |      |     |      |
|----------|---------------------|---------------|------|------|-----|------|
| G 6/TN   | -18/-20°C ; +4/+6°C | 230/400/50 HZ | 3150 | 3290 | 280 | 1206 |
| G 6/BT   | -18/-20°C           | 400/3/50 HZ   | 3400 | 3820 | 280 | 1206 |
| G 9/TN   | -18/-20°C ; +4/+6°C | 230/400/50 HZ | 3880 | 3770 | 370 | 1707 |
| G 9/BT   | -18/-20°C           | 400/3/50 HZ   | 3900 | 4300 | 370 | 1707 |
| G 12/TN  | -18/-20°C ; +4/+6°C | 230/400/50 HZ | 4660 | 4620 | 430 | 2208 |
| G 12/BT  | -18/-20°C           | 400/3/50 HZ   | 4600 | 5140 | 430 | 2208 |
| G A30/TN | -18/-20°C ; +4/+6°C | 230/400/50 HZ | 3150 | 3310 | 320 | 1685 |
| G A30/BT | -18/-20°C           | 400/3/50 HZ   | 3400 | 3820 | 320 | 1685 |

### Sladice

|              |                     |               |      |      |     |      |
|--------------|---------------------|---------------|------|------|-----|------|
| RVSTN/TN 1.1 | +4/+6°C             | 230/1/50 HZ   | 2900 | 2540 | 260 | 1206 |
| RVSTN/BT 1.1 | +4/+6°C ; -18/-20°C | 230/400/50 HZ | 3150 | 3040 | 260 | 1206 |
| RVSTN/TN 1.6 | +4/+6°C             | 230/1/50 HZ   | 3860 | 3030 | 350 | 1707 |
| RVSTN/BT 1.6 | +4/+6°C ; -18/-20°C | 230/400/50 HZ | 3880 | 3530 | 350 | 1707 |
| RVSTN/TN 2.1 | +4/+6°C             | 230/1/50 HZ   | 4720 | 3810 | 410 | 2208 |
| RVSTN/BT 2.1 | +4/+6°C ; -18/-20°C | 230/400/50 HZ | 4660 | 4290 | 410 | 2208 |
| RVSTN/TN A30 | +4/+6°C             | 230/1/50 HZ   | 2900 | 2580 | 250 | 1683 |
| RVSTN/BT A30 | +4/+6°C ; -18/-20°C | 230/400/50 HZ | 3150 | 3090 | 250 | 1683 |

Hermetičen kompresor za pozitivno temperaturo TN, pol-hermetičen kompresor za negativno temperaturo BT  
 Testna temperatura 30°C / 55% RH (razred 4), hladilni plin R404a

Distributer :



Valmar d.o.o.  
 Vinka Vodopivca 14, 5000 Nova Gorica, Slovenija  
 T+386 5 335 24 00 | F +386 5 335 24 20  
 info@valmar.si | www.valmar.si