

Trajno sodobna oblika, ki presega vse modne trende

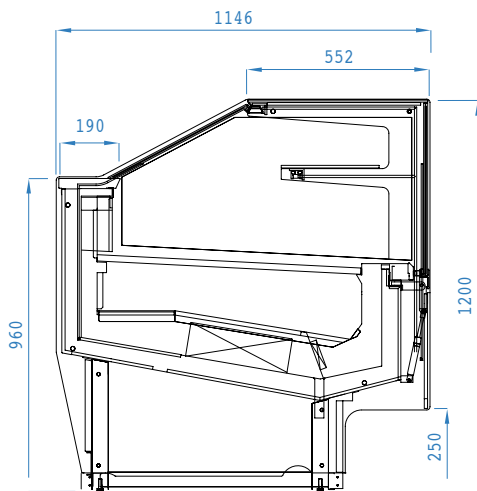


Značilnosti

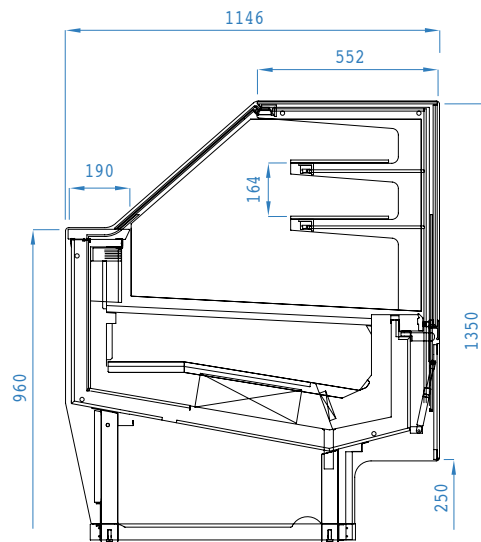
- notranja hladilna enota (opcija zunanja) s pol-hermetičnim kompresorjem in zračnim kondenzatorjem (opcija vodni)
- avtomatsko odtaljevanje z inverzijo cikla
- elektronska nadzorna plošča z digitalnim termometrom in termostatom; nastavljive temperature in odtaljevanje
- ventilacijski evaporator
- okvirji stekel so prozorni
- ogrevano kaljeno steklo
- zapiranje delovne strani z drsnimi pleksiglas vrati
- testna temperatura 30°C / 55% RH (razred 4)
- hladilni plin R404a

Tehnični podatki

Vitrine za sladice



Nizka vitrina za sladice

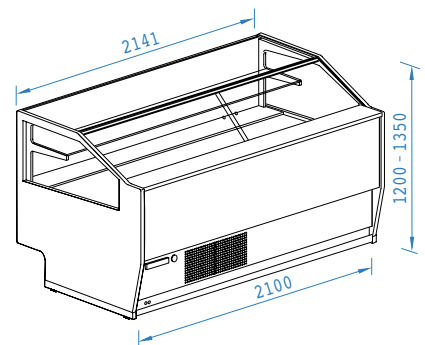
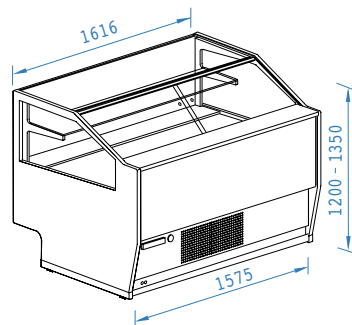
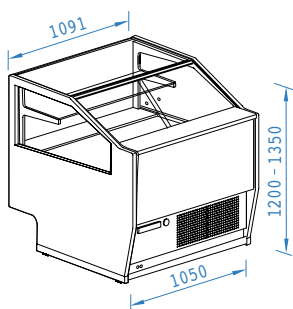


Visoka vitrina za sladice

110

160

210

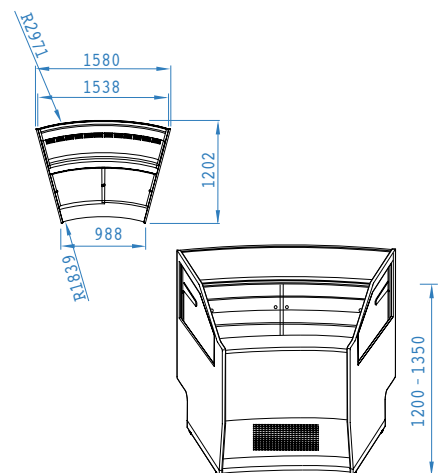
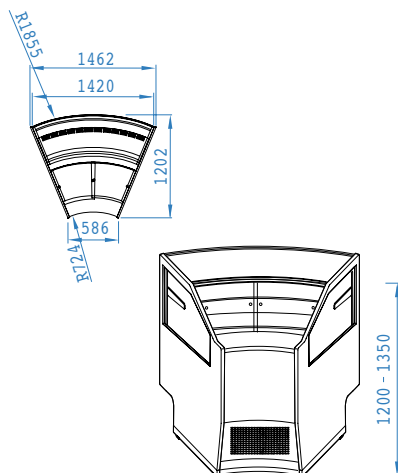
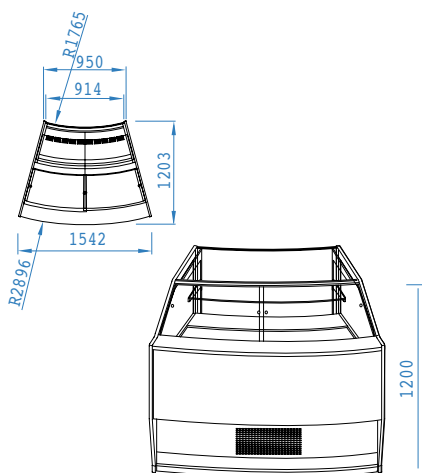


Na razpolago tudi Modul 140 in verzija s predali

A30

C30 (samo v nizki verzij)

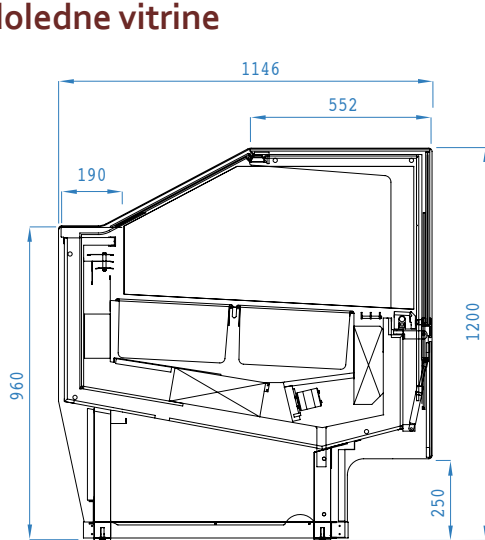
A45



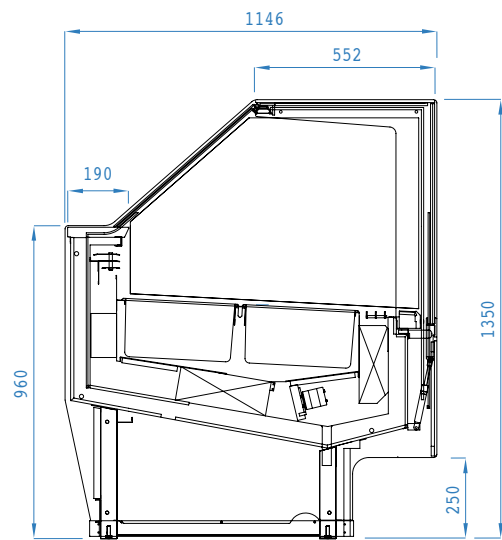
Distributer :

Tehnični podatki

Sladoledne vitrine

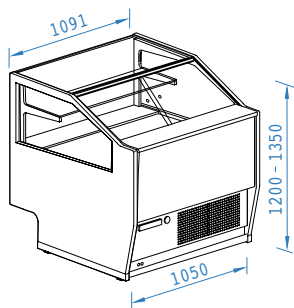
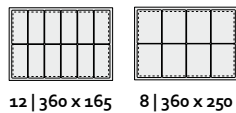


Nizka sladoledna vitrina

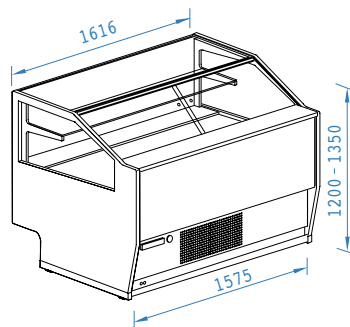
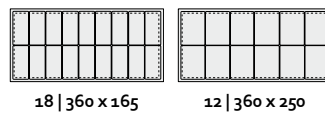


Visoka sladoledna vitrina

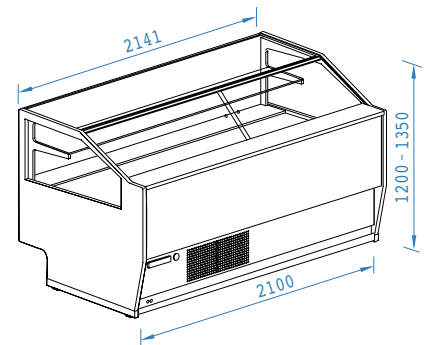
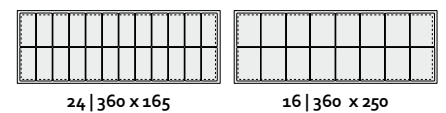
110



160

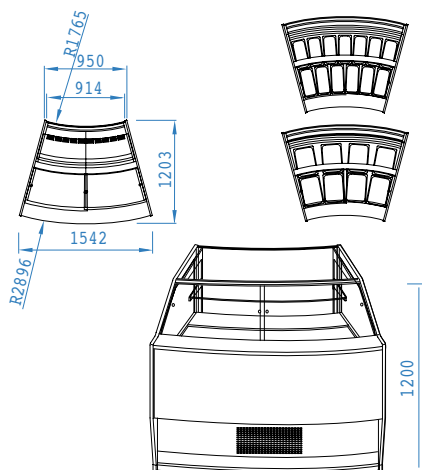


210

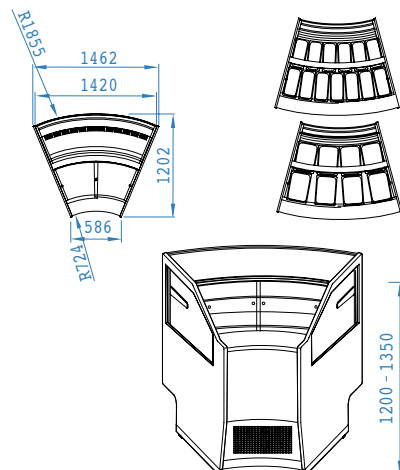


Na razpolago tudi Modul 14,0 in verzija s predali

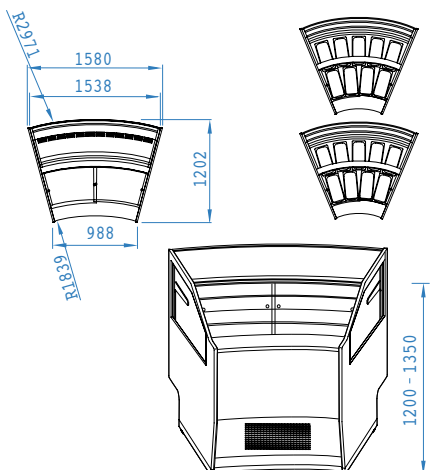
A30



C30 (samo nizek model)



A45



Izvedbe

Prednja plošča, barve



Prednja plošča



RAL 9003 | Barvano kaljeno steklo



Prednja plošča



RAL 1019 | Barvano kaljeno steklo



Prednja plošča



RAL 1014 | Barvano kaljeno steklo



Prednja plošča



Lužen hrast | laminat

Modul	Delovna temperatura	Električni priključek	Moč pri odtaljevanju	Skupna moč	Dolžina
	°C				
G 6	-18/-20	400/3/50	1550	2000	1091
G 9	-18/-20	400/3/50	2300	3080	1616
G12	-18/-20	400/3/50	2900	3890	2141
A30	-18/-20	400/3/50	1550	2220	1542
A45	-18/-20	400/3/50	1200	2140	1580
C 30	-18/-20	400/3/50	1550	2010	1562