

Izredna preglednost vseh dobrot

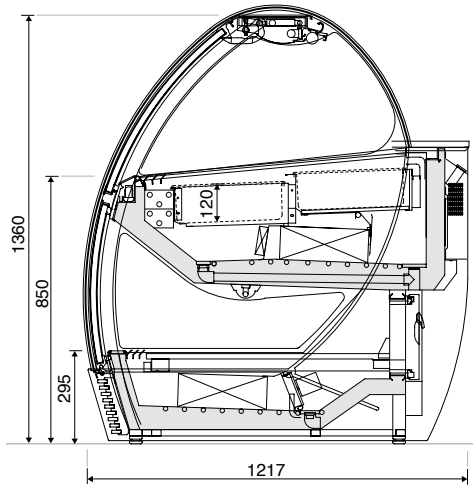


Značilnosti

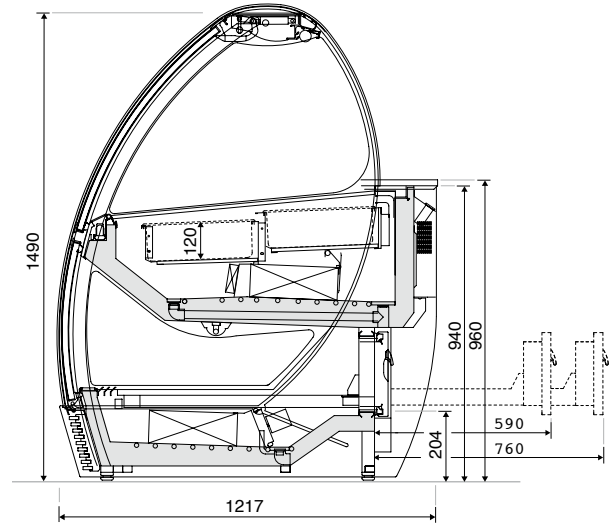
- zunanja hladilna enota z zračnim kondenzatorjem (opcija vodno hlajenje ali mešano hlajenje voda/zrak)
- hermetičen kompresor za pozitivno temperaturo TN, pol-hermetičen kompresor za negativno temperaturo BT
- avtomatsko odtaljevanje z inverzijo cikla, za sladice avtomatsko odtaljevanje s prekinitvijo delovanja kompresorja
- ventilacijski evaporator
- elektronska nadzorna plošča z digitalnim termometrom in termostatom; možnost nastavitve temperature in odtaljevanja
- ogrevano kaljeno steklo
- neonska lučka na vrhu vitrine in policah

Tehnični podatki

G - Sladoledne vitrine

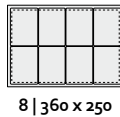
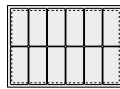
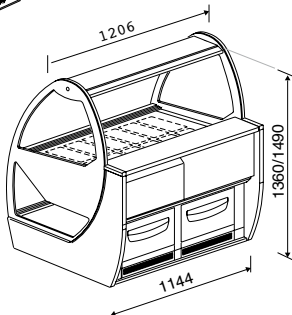


Nizka sladoledna vitrina

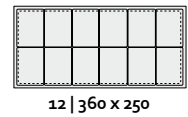
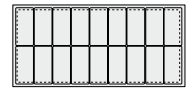
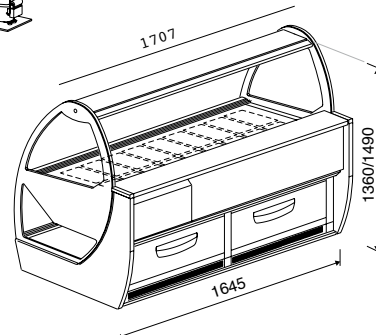


Visoka sladoledna vitrina

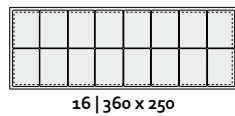
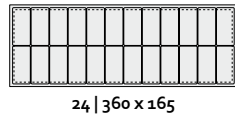
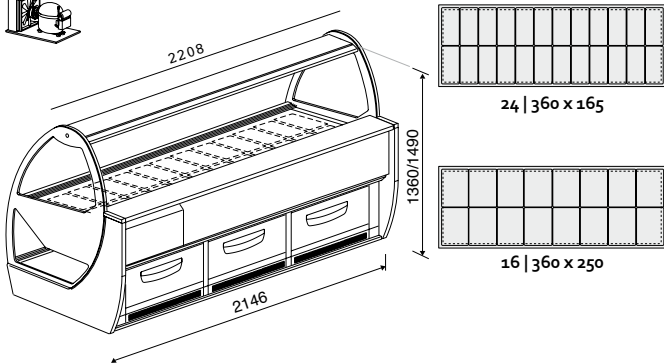
G 6 EU



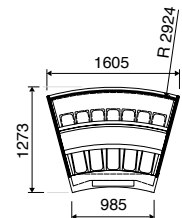
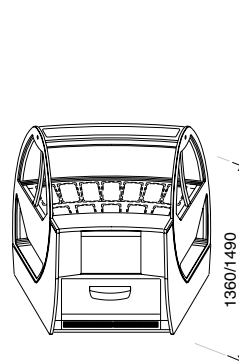
G 9 EU



G 12 EU

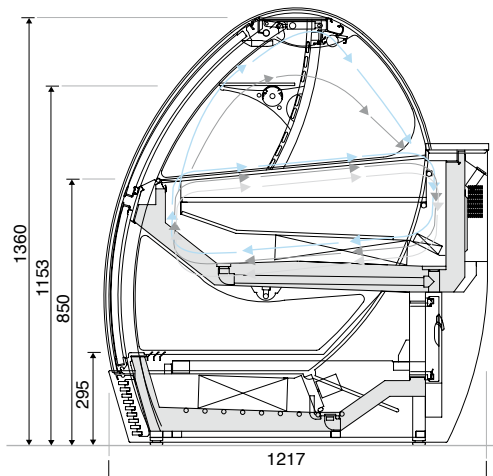


G 30A EU

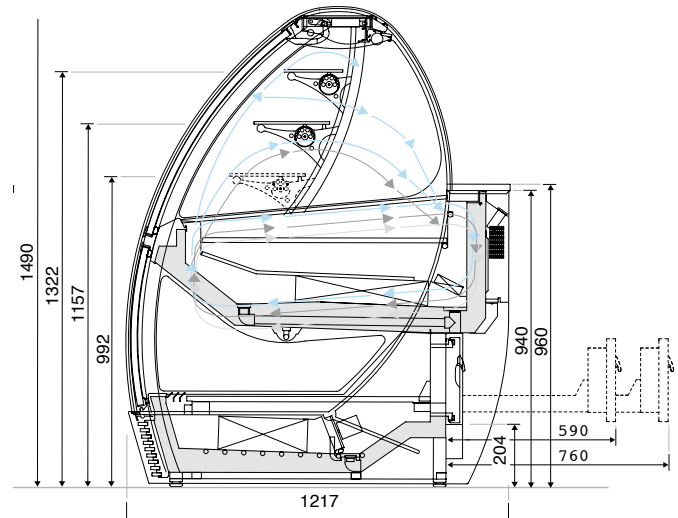


Tehnični podatki

RVS - Vitrine za sladice ventilacijsko hlajene

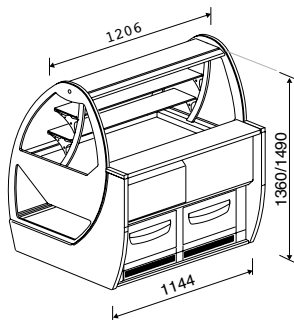


Nizka vitrina za sladice

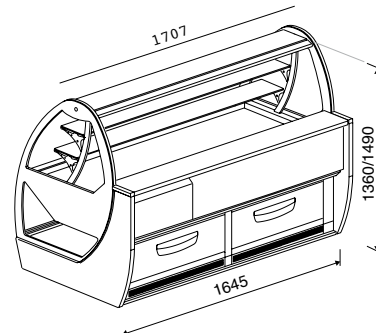


Visoka vitrina za sladice

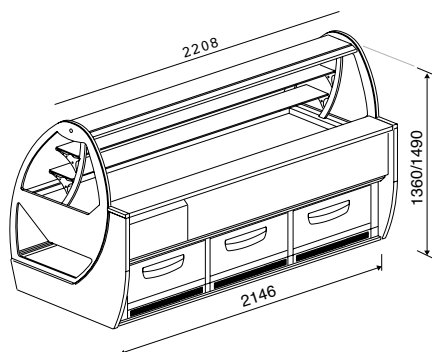
RVS 1.1 EU



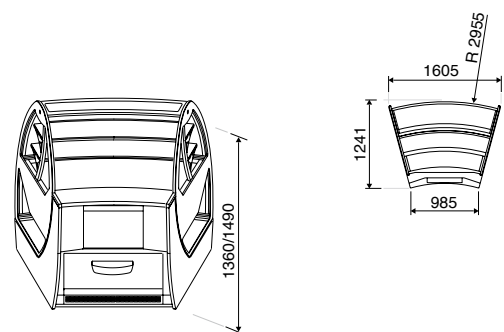
RVS 1.6 EU



RVS 2.1 EU



RVS 30A EU



Tehnični podatki

Modul	Delovna temperatura	Električni priključek	Skupna moč	Moč pri odtaljevanju	Neto teža	Dolžina
	°C	V/Ph/Hz	W	W	kg	mm

Sladoled

G 6/TN	-18/-20 °C; +4/+6°C	230/400/50 HZ	3150	3300	280	1206
G 6/BT	-18/-20 °C	400/3/50 HZ	3400	3840	280	1206
G 9/TN	-18/-20 °C; +4/+6°C	230/400/50 HZ	3880	3830	370	1707
G 9/BT	-18/-20 °C	400/3/50 HZ	3900	4370	370	1707
G 12/TN	-18/-20 °C; +4/+6°C	230/400/50 HZ	4660	4740	430	2208
G 12/BT	-18/-20 °C	400/3/50 HZ	4600	5260	430	2208
G A30/TN	-18/-20 °C; +4/+6°C	230/400/50 HZ	3150	3300	320	1685
G A30/BT	-18/-20 °C	400/3/50 HZ	3400	3850	320	1685

Sladice

RVS TN/TN 1.1	+4/+6 °C	230/1/50 HZ	2900	2580	260	1206
RVS TN/BT 1.1	+4/+6 °C; -18/-20°C	230/400/50 HZ	3150	3120	260	1206
RVS TN/TN 1.6	+4/+6 °C	230/1/50 HZ	3860	3150	350	1707
RVS TN/BT 1.6	+4/+6 °C; -18/-20°C	230/400/50 HZ	3880	3680	350	1707
RVS TN/TN 2.1	+4/+6 °C	230/1/50 HZ	4720	3930	410	2208
RVS TN/BT 2.1	+4/+6 °C; -18/-20°C	230/400/50 HZ	4660	4440	410	2208
RVS TN/TN A30	+4/+6 °C	230/1/50 HZ	2900	2590	250	1685
RVS TN/BT A30	+4/+6 °C; -18/-20°C	230/400/50 HZ	3150	3140	250	1685

Hermetičen kompresor za pozitivno temperaturo TN, pol-hermetičen kompresor za negativno temperaturo BT
 Testna temperatura 30°C / 55% RH (razred 4), hladilni plin R404a

Distributer :



Valmar d.o.o.
 Vinka Vodopivca 14, 5000 Nova Gorica, Slovenija
 T+386 5 335 24 00 | F +386 5 335 24 20
 info@valmar.si | www.valmar.si